



Mogyoród Nagyközség Önkormányzat
2146 Mogyoród, Dózsa György út 40., Tel.: 28/540-716; Fax: 28/540-715,
e-mail: mogyorod@mogyorod.hu

ELŐTERJESZTÉS
a Képviselő-testület
2018. április 25. napján tartandó ülésére

Tárgy: A Mogyoródi Közoktatásért Alapítvány támogatási kérelme játszótér létesítésének érdekében a Szent László Általános Iskola területén

Mellékletek: kérelem, jegyzőkönyv

Előterjesztő: Paulovics Géza polgármester

Előterjesztést készítette: Márkus Sándor *műszaki és vagyongazdálkodási ügyintéző*

Törvényességi ellenőrzésre érkezett: ...*2018-04-13*.....(jegyző/helyettes tölti ki!)*

Jogi, törvényességi szempontból ellenőrizte:*jegyző/helyettes* (szignója)*

Pénzügyi, gazdasági szempontból ellenőrizte:*penzügyi irodavezető/helyettes* (szignója)*

Tárgyalja: GTB

A Képviselő-testület ülése*¹:			
- nyilvános			
- zárt	<i>Mötv.46.§ (2) bekezdés a) pont alapján**</i>	<i>Mötv.46.§ (2) bekezdés b) pont alapján**</i>	<i>Mötv.46.§ (2) bekezdés c) pont alapján**</i>
Határozathozatal módja:	<i>egyszerű / minősített többség*</i>		

Tisztelt Képviselő-testület!

A Mogyoródi Közoktatásért Alapítvány (székhely: 2146 Mogyoród, Gödöllői út 17., adószám: 18679621-1-13) a Szent László Általános Iskola szülői munkaközösségének segítségével szeretnének az iskola udvarán egy TÜV tanúsítvánnyal ellátott játszóteret létesíteni.

A játszótér kialakításának támogatásáról a Képviselő-testület 521/2017. (XI. 22.) számú határozatával döntött, melyben felhatalmazásra került a polgármester az elkészült építmény önkormányzati tulajdonba vételéről szóló megállapodás megkötésére.

* megfelelő szövegrész aláhúzendó

** megfelelő szövegrész aláhúzendó

A tulajdonba vételhez kapcsolódva felmerült a játszótér kezelése, a szükséges karbantartás elvégzése céljából, melyet szintén célszerű önkormányzati keretek között elvégezni.

A tervezett játszótér tartalmazna egy 1.075.000,- Ft + ÁFA, azaz bruttó 1.365.250,- Ft értékű kéttornyú vár játszótéri elemet, valamint 580.000,- Ft + ÁFA, azaz bruttó 736.600,- Ft eladási árú 3 üléses hintát (fészekhintával).

A szülők gyűjtést szerveztek a cél megvalósításának érdekében és a bruttó 2.101.850,- Ft-os költségű játszótér 1.000.000,- Ft-tal történő támogatását kérik 2018. április 11-én kelt kérelmükben Mogyoród Nagyközség Önkormányzatától (melléklet). A játszótérrel kapcsolatos kérdések tisztázása céljából 2018.április 10-én megtartott egyeztetés jegyzőkönyve (melléklet) alapján további költségként merül fel a játszótér köré létesítendő kerítés kiépítése, melynek további becsült költsége 500.000,- Ft.

Kérem, a Tisztelt Képviselő-testületet, hogy támogassa a kérelmet.

Határozati javaslat:

- 1.) Mogyoród Nagyközség Önkormányzatának Képviselő-testülete úgy dönt, hogy a Mogyoródi Közoktatási Alapítvány (székhely: 2146 Mogyoród, Gödöllői út 17., adószám: 18679621-1-13) részére 1.500.000,- Ft-ot biztosít a Szent László Általános Iskola területén létesítendő játszótér és kerítése megvalósításának elősegítése céljából, a 2018. évi költségvetés fejlesztési céltartalék keretének terhére.
- 2.) Mogyoród Nagyközség Önkormányzatának Képviselő-testülete úgy dönt, hogy felhatalmazza a polgármestert az elkészült építmény önkormányzati tulajdonba vételét követően tegyen javaslatot a további üzemeltetésre, karbantartásra.
- 3.) Mogyoród Nagyközség Önkormányzatának Képviselő-testülete felkéri a Polgármestert, a támogatási szerződés megkötésére és aláírására.

Határidő: 2018. május 31.

Felelős : Polgármester

Mogyoród, 2018. április 12.

Paulovics Géza *st.*
polgármester



Markus Sándor

ERKEZETI

2018 APR 11

81

Mogyoród Nagyközség Önkormányzata
2146 Mogyoród, Dózsa György út 40.

Polgármesteri Hivatal Mogyoród

3849-2/2018

2018 APR 11

M. S.

Tárgy: támogatás kérése a Szt. László Ált. Isk. játszótérére

Tisztelt Polgármester Úr és Képviselő Testület!

A Szent László Általános iskola szülői munkaközössége nevében keresem meg Önöket. Tavasz folyamán szeretnénk iskolánk udvarára egy TÜV tanúsítvánnyal ellátott játszótér létesíteni. Szülőkkel megkezdtük a gyűjtést célunk érdekében, szeretnénk kérni a Mogyoród Nagyközség Önkormányzatát, hogy támogassák a kezdeményezésünket **1 000 000 Ft-tal!**

Az erre szánt összeget kérjük átutalni az itt megjelölt alapítványnak:

Mogyoródi Közoktatásért Alapítvány

66000059-10058341

Centrál Takarékszövetkezet (Kérjük a megjegyzésbe tüntessék fel a köv. feliratot: játszótérre.)

A játszótér költségei a következők:

Kéttornyú vár: 1 075 000 Ft+Áfa, azaz bruttó 1 365 250 Ft.

3 üléses hinta (fészekhintával): 580 000 + Áfa, azaz bruttó 736 600 Ft.

Összesen: 1 655 000 Ft + Áfa, azaz bruttó 2 101 850 Ft.

Az ár tartalmazza a szállítást, telepítést és tanúsítvány kgt-eit.

Nem tartalmazza az ütéscsillapító talajt, ami ebben az esetben mindkét szerkezetnél homok lesz 168 m²-en. Ezt felajánlásból valósítjuk meg.

Az önkormányzati 1 000 000 Ft-os támogatáson felül a játszótér többi költségét szülői és vállalkozói adományokból valósítjuk meg.

Telepítés után a komplett szerkezetet önkormányzati tulajdonba szeretnénk átadni és kérjük a továbbiakban a játszótér fenntartását, üzemeltetését a Nonprofit Kft-vel !

Kérnénk a Nonprofit Kft-t, hogy a területet az eszközök telepítéséhez előkészítse, azaz mindkét eszköz esetén összesen a 168 m²-nyi területet 30 cm mélyen géppel kimarkolja, az itt felszedett földet és betont (amennyi szükséges a körpályából) elvinni legyenek szívesek.

Amennyiben szükségesnek látják, hogy a játszótér kerítéssel lezárható legyen, akkor szeretnénk kérni, hogy elkészítését a Nonprofit Kft. vállalja el. Erre való anyagi forrás megteremtéséhez kérjük Mogyoród Nagyközség Önkormányzatát.

Melléklet: mindkét szerkezet alaprajza részletes leírással

Mogyoród, 2018. április 11.

Várom pozitív visszajelzésüket!

Tisztelettel:

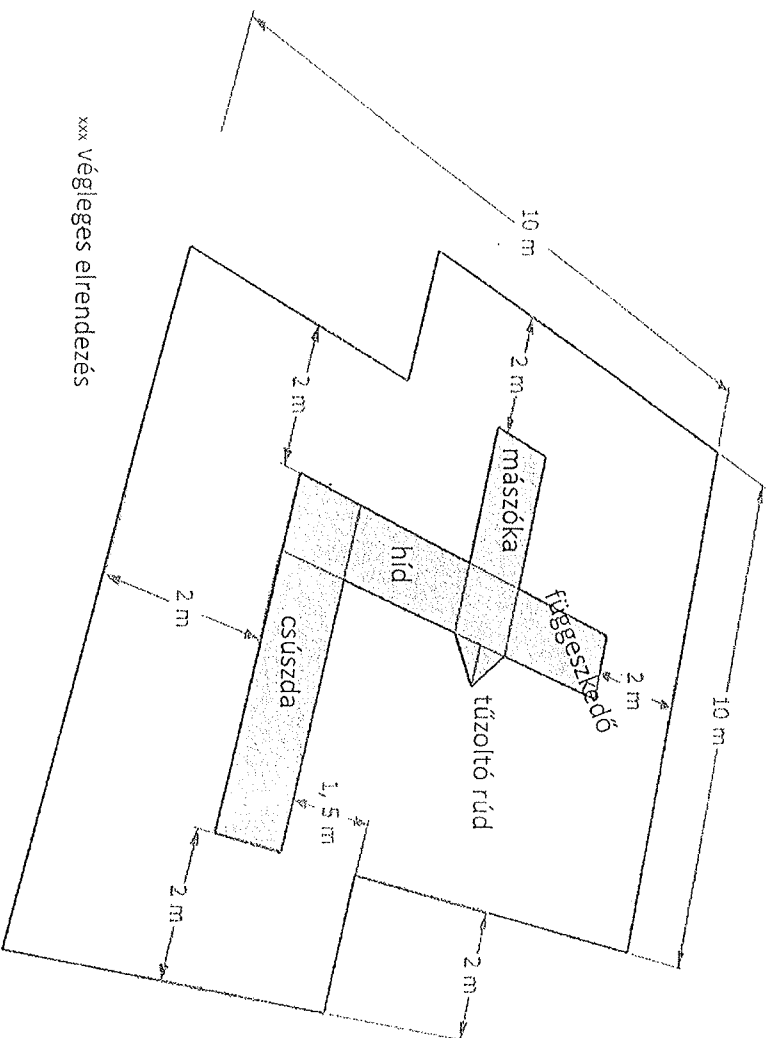


Juhászné Varga Bernadett Mária

30/42-85-994

2146 Mogyoród, Kiss Ernő u 16.

varga.betti15@gmail.com

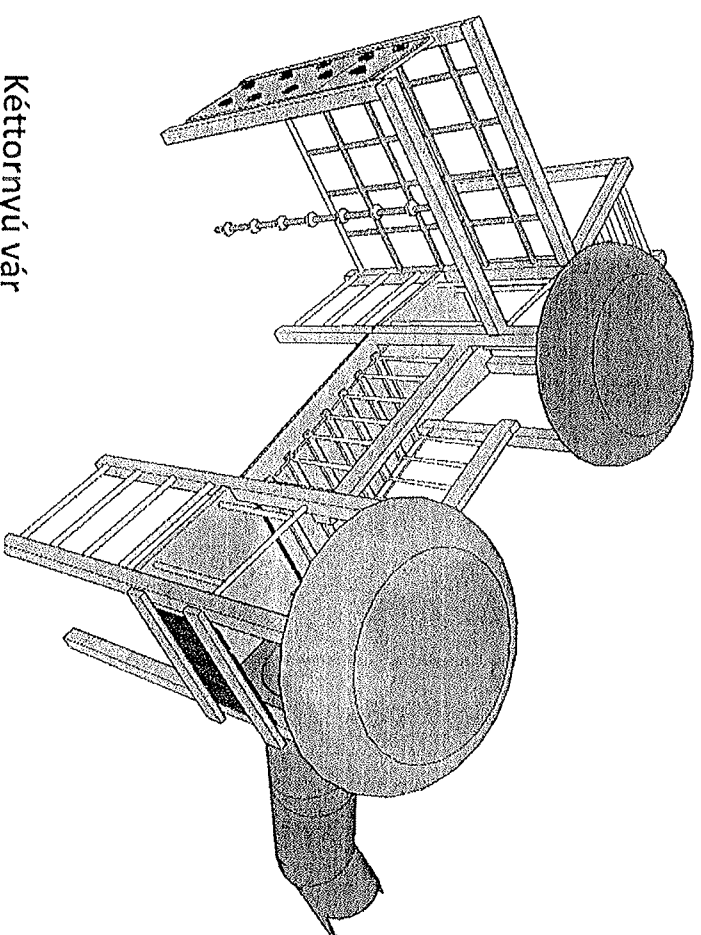


xxx végleges elrendezés

A helyigény 10m x 12 m

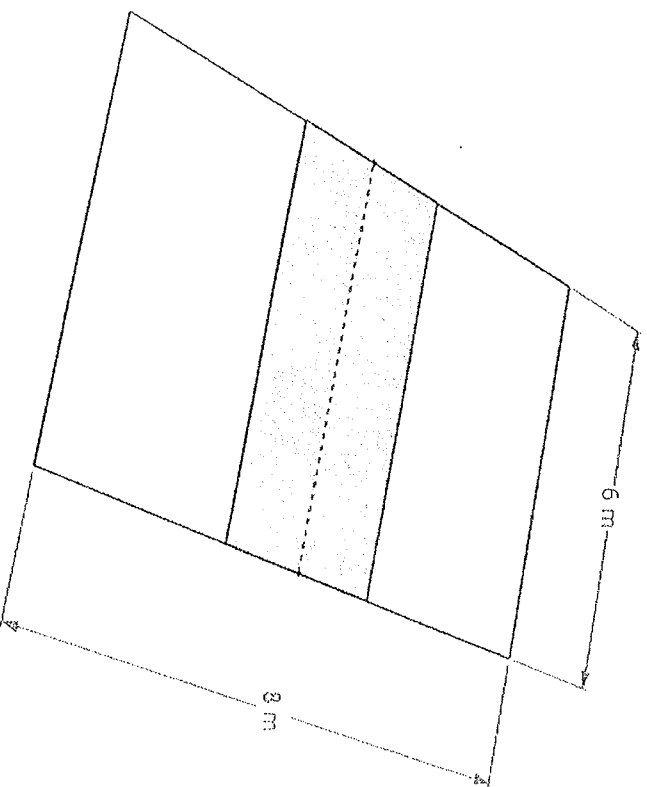
Ütőcsillapítás: a szükséges réteg min 30 cm + rátartás 10 cm

Elkészítése: max 20 cm mélységben kiszedni a talajt, a játékok betelepítése után lazítani, „Rota kapával” a talajt, majd rátölteni a 18 cm homokréteget.
A homok szükséglet: **22 m³**, ha levonjuk a sarkokat, akkor 20 m³



Kéttornyú vár

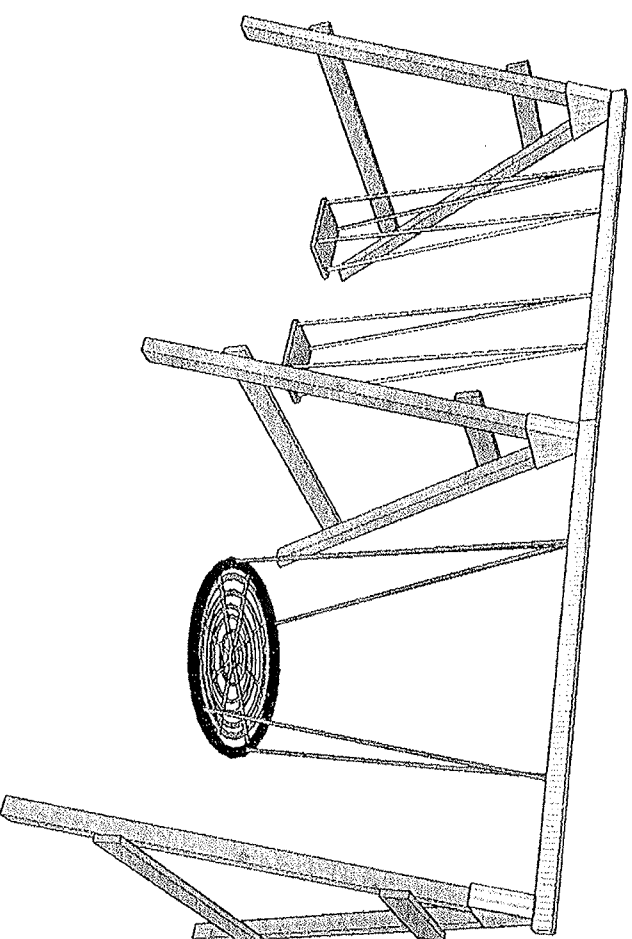
Ára: 1 075 000 Ft + áfa Br. 1365 250 Ft



A helyigény 6m x 8 m

Ütőcsillapítás: a szükséges réteg min 30 cm + rá tartás 10 cm

Elkészítése: max 20 cm mélységben kiszedni a talajt, a játékok betelepítése után lazítani, „Rota kapával” a talajt, majd rátölteni a 18 cm homokréteget.
A homok szükséglet: **9 m3**



Három üléses hinta

Ára: 580 000 Ft + áfa Br. 736 600 Ft

Mogyoród Településüzemeltető Nonprofit Kft.

TELEPÜLÉSÜZEMELTETŐ

Számlázási cím: 2146 Mogyoród, Dózsa György út 40.

Telephely: 2146 Mogyoród, Gödöllői út 17.

Telefon / fax: +36 (28) 440 276 • e-mail: info@monon.hu • web: www.monon.hu

Iktatószám: L2018/04101

Jegyzőkönyv

Tárgy: Szent László Általános Iskola udvarán létesítendő játszótérrel kapcsolatos kérdések tisztázása

Jelen vannak:

Paulovics Géza Polgármester

Lázár Csilla SZMK

Juhászné Varga Bettina SZMK

Frankó-Szőnyi Enikő, Mogyoród Nonprofit Kft.

Tóth István, Mogyoród Nonprofit Kft.

Csomor Elek, Mogyoród Nonprofit Kft.

1.

P.G.: a korábbi kérelemben nem szerepel összeg, ezért az Önkormányzat pótlást kér, melyben legyen benne, hogy az SZMK a későbbiekben az Önkormányzatnak felajánlja az eszközöket.

J.V.B., L.Cs.: Rendben, kedden elkészül a kérelem és beadjuk és beadjuk.

P.G.: a civil sorról biztosítjuk a támogatást.

2.

F.Sz.E.: A későbbi üzemeltetést a kérelemben tisztázni szükséges,

V.B.: Szeretnénk, hogy a tulajdonos biztosítsa a későbbiekben az üzemeltetést.

P.G.: Az üzemeltetést a Nonprofit Kft.-nek kell majd ellátnia.

3.

Cs.E.: Az ár amit küldtek az elemeket és azok telepítését tartalmazza csak?

V.B.: Igen. Az előkészületi munkálatokat nem tartalmaz. A Kurfis Tűzép felajánlott 20 m³ ütéscsillapító homokot (osztályozott).

4.

L.Cs.: Az előkészítő területet, a betonpálya elbontását szeretnénk kérni, hogy a Nonprofit Kft. végezze el.

P.G.: Az önkormányzat dönthet arról, hogy a Nonprofit Kft. csinálhatja-e. Ennek szintén benne kell lennie a kérelemben.

5.

F.Sz.E.: Ütéscsillapító kérdését is tisztázni kell, mert az eredeti mosott kavicsos ötletet elvetettük, ha jól gondolom és a mosott homokban maradtunk

P.G.: jó lenne gumilap

L.Cs.,J.V.B.: Jó lenne, de nincs rá pénzünk. A 2 tornyú vár alá 8 cm magas kell és

Mogyoród Településüzemeltető Nonprofit Kft.

TELEPÜLÉSÜZEMELTETŐ

Számlázási cím: 2146 Mogyoród, Dózsa György út 40.

Telephely: 2146 Mogyoród, Gödöllői út 17.

Telefon / fax: +36 (28) 440 276 • e-mail: info@monon.hu • web: www.monon.hu

az közel 9000.- Ft/m² áron kapható.

P.G.: akkor homok lesz.

6.

F.Sz.E.: A játszótér amennyiben ez a közösségé, úgy kerítéssel zárni kell, hogy az autóforgalomtól elkülöníthető legyen. Ennek a kerítésnek a költségviselőjét meg kell találni, mert a kivitelezését a Nonprofit Kft. meg tudja oldani.

P.G.: Ennek is szerepelnie kell a kérelemben.

7.

Cs.E.: Ezek a megvalósításra váró játékok akácból vannak nem kemény fából, sajnos sokáig nem bírja.

L.Cs.: a későbbi festést az SZMK vállalja.

8.

J.V.B.: már megrendeltük a játszótér két eszközét. A főtéren lévő játszótér kisebb gyerekeknek való, sajnos az iskolában nem nyújtanának elég szórakozási lehetőséget.

9.

Cs.E.: kamerával megfigyelt terület legyen, hogy az eszközök nagyobb biztonságban legyenek.

10.

F.Sz.E.: Az ütéscsillapító körül lesz szegély?

J.V.B.: nem. Azért ekkora az ütéscsillapító tér.

Mogyoród, 2018. április 10.

Tárgy: FW: Szent László Általános Iskola udvarán létesítendő játszótér üzemeltetése

From: SzonyiEniko
Sent: Friday, April 13, 2018 9:18 AM
To: Márkus Sándor <markus.sandor@mogyorod.hu>
Cc: Dr. Moldván Tünde <moldvan.tunde@mogyorod.hu>
Subject: Re: Szent László Általános Iskola udvarán létesítendő játszótér üzemeltetése

Kedves Sándor!

A játszótér üzemeltetése és karbantartása a Nonprofit részéről megoldható. A fél éves üzleti terv módosításakor kiegészítjük ezzel majd a tervet.

Üdvözlettel:
Frankó-Szőnyi Enikő

2018. ápr. 13. dátummal, 8:27 időpontban Márkus Sándor <markus.sandor@mogyorod.hu> írta:

Tisztelt Frankó-Szőnyi Enikő!

A Mogyoródi Közoktatásért Alapítvány a Szent László Általános Iskola szülői munkaközösségének segítségével szeretne az iskola udvarán egy TÜV tanúsítvánnyal ellátott játszóteret létesíteni.

A játszótér kialakításának támogatásáról a Képviselő-testület 521/2017. (XI. 22.) számú határozatával döntött, melyben felhatalmazásra került a polgármester az elkészült építmény önkormányzati tulajdonba vételéről szóló megállapodás megkötésére.

A tulajdonba vételhez kapcsolódva felmerült a játszótér kezelése, a szükséges karbantartás elvégzése céljából, melyet szintén célszerű önkormányzati keretek között elvégezni.

A játszótérrel kapcsolatos kérdések tisztázása céljából 2018.április 10-én megtartott egyeztetés jegyzőkönyve (melléklet, iktatószám: L2018/04101) 2. pontja alapján az üzemeltetést a Mogyoród Településüzemeltető Nonprofit Kft-nek kell ellátni.

A játszótér létesítéséhez kapcsolódó támogatási kérelem előterjesztésében Jegyző Asszony kérésére szükséges tisztázni:

„a kérelemben szerepel a további üzemeltetés és karbantartás. Kérem tisztázni a Nonprofit Kft-vel, hogy erre vonatkozóan az egyeztető megbeszélésen mi hangzott el. A Nonprofit Kft. számol ezekkel a költségekkel (üzleti terv) továbbá vállalja –e a karbantartási feladatot.”

Kérem, szíveskedj segítséget nyújtani a kérdés megválaszolásával.

Mogyoród, 2018. április 13.

Tisztelettel:

Márkus Sándor
műszaki ügyintéző

<image001.jpg> | *Mogyoródi Polgármesteri Hivatal*
2146 Mogyoród, Dózsa György út 40.
(: 06-28/540-701 É:06-30/230-7648
(: 06-28/540-716/210 mellék,
Fax: 06-28/540-715
markus.sandor@mogyorod.hu
www.mogyorod.hu

<Et. 98. melléklete.pdf>